

شرکت مهندسی پزشکی
طب و صنعت یاسین



TEB & SANAT YASIN MEDICAL ENG. CO

HOSPITAL BEDS CATALOG

2024

INDEX

TEB & SANAT YASIN
MEDICAL ENG. CO.



ABOUT THE COMPANY	▶ 02-03
OPERATING TABLES AUTOMATIC OPERATING TABLE OT-714	▶ 04-11
MEDICAL SURGICAL MEDICAL SURGICAL C-ARM	▶ 12-17
ICU/CCU BEDS ICU/CCU BEDS P714 ICU/CCU BEDS P707	▶ 18-27
HOSPITAL BEDS MECHANICAL PATIENT BED	▶ 28-33
DIALYSIS CHAIR DC- 1717 SCALE	▶ 34-39
GYNECOLOGY CHAIR GYN BEM	▶ 40-45
MANUAL STRETCHER	▶ 46-51
SURGERY SHADOWLESS LAMP	▶ 52-55



About the Company

Teb & Sanat Yasin engineering medical & industrial Co. founded in 2010 with the aim of serving the health department and started its activity in the field of manufacturing medical equipment and hospital hoteling. Impressive constant activity under the supervision of the scientific management and group cooperation of internal

experts who are the main investments of this company has led the products with the highest quality and the most competitive price in comparison with other aligned brands in the world, to be used by consumers.

The principle of being technology oriented and synchronized with the world's science and technology of the day is arising from the close connection of this company with the universities and domestic or foreign scientific and research centers. The result of these activities could be clearly observed in the variation and quality of Yasin medical/industrial Co. Today, the structure of our company is based on customer interaction, understanding their needs and fulfilling their demands whose satisfaction is indeed the encouragement for the director and staff to reach the company's high goals.

this company is serving the health department of the country.

With manufacturing high quality goods which have the domestic and international standards, like special surgery, ICU/CCU, childbirth, dialysis and different types of simple hospital beds by contributing to large academic projects and equipping health centers by presenting these goods.

درباره شرکت مهندسی طب و صنعت یاسین

شرکت مهندسی طب و صنعت یاسین با هدف خدمت به حوزه سلامت در سال ۱۳۸۹ تأسیس و فعالیت خود را در زمینه تولید تجهیزات پزشکی و هتلینگ بیمارستانی آغاز نمود این شرکت با سرمایه گذاری در بخش تحقیق و توسعه و با هدف توسعه فناوری در زمینه طراحی، ساخت و تولید تجهیزات مرتبط با حوزه سلامت فعالیت می‌نماید. فعالیت موثر و مستمر در سایه مدیریت علمی و همکاری گروهی متخصصان داخلی که سرمایه های اصلی این شرکت می باشند باعث گردید تا هم اکنون محصولات تولیدی این شرکت با بالاترین کیفیت و قیمت مناسب رقابتی نسبت به سایر برندهای هم تراز خود در دنیا مورد استفاده مصرف کنندگان قرار گیرد.

اصل تکنولوژی محوری و همگام بودن با علم و فناوری روز جهان ناشی از ارتباط نزدیک این شرکت با دانشگاه های علوم پزشکی و مراکز علمی و تحقیقاتی داخلی و خارجی است که نتیجه این فعالیت ها را می توان در تنوع و کیفیت محصولات طب صنعت یاسین به وضوح لمس و مشاهده نمود.

امروز ساختار مجموعه ما بر پایه تعامل با مشتریان، درک نیاز و تحقق خواسته های آنهاست که همانا لبخند رضایتشان دلگرمی مدیریت و پرسنل در نیل به اهداف عالی سازمان است. این شرکت با تولید کالاهای با کیفیت و دارای استاندارد داخلی و بین المللی شامل تخت های جراحی جنرال، تخت های جراحی خاص، مراقبت های ویژه (ICU/CCU)، زنان و زایمان، دیالیز، برانکارد و انواع تخت های بستری بیمارستانی ساده انواع تخت های بیمارستانی ساده که با مشارکت در پروژه های بزرگ دانشگاهی و تجهیز مراکز درمانی با ارائه این کالاها در حال حاضر خدمت رسان بخش سلامت کشور می باشد.



OPERATING TABLES ▶

AUTOMATIC OPERATING TABLE OT-714



AUTOMATIC OPERATING Table OT-714



Product Introduction

- 5 Cranks
- 24V, waterproof and noise free motors
- International standard of electrical safety protection IP66 (Highest dust protection)
- Non-magnetic steel frame (type 304)
- 4-axis Wired washable remote control
- 24V, 7.5Ah Rechargeable battery
- Lowest and highest height limit (69cm ; 110cm)
- Four anti-static wheels with central locking system
- 70 % X-ray passage through and capable of photo shooting
- 5-piece polyurethane antistatic waterproof mattress
- Medical silicone accordion
- Motorized Trendelenburg and reversed Trendelenburg positions
- Standard backrest movement and height changing option
- Standard backrest and footrest movements, moving with both gas and mechanical jack
- Standard left and right rotation (Lateral Tilt)
- Motorized changing backrest and footrest positions (optional)



معرفی محصول

- روبه ۵ تکه یا ۵ section
- دارای موتورهای الکتریکی ۲۴ ولت مقاوم به آب و بدون صدا
- دارای استاندارد بین المللی حفاظت ایمنی الکتریکی IP66 (بالترین درجه حفاظت در برابر گرد و خاک)
- جنس بدنه یا فریم تماما استیل از نوع ۳۰۴ غیر مغناطیسی
- دارای ریموت کنترل دستی ۴ محوره قابل شستشو
- دارای باتری قابل شارژ با قدرت ۲۴ ولت و ۷٫۵ آمپر ساعت
- دارای پایین ترین حد ارتفاع (۶۹ سانتی متر) و بالاترین حد ارتفاع (۱۱۰ سانتی متر)
- دارای چهارچرخ آنتی استاتیک و سیستم قفل مرکزی بصورت پدال پایی
- دارای قابلیت عکسبرداری و عبور اشعه ایکس در ۸۰ درصد طول تخت
- جنس تشک ۵ تکه از جنس پلی یورتان از نوع انتگرال آنتی استاتیک کف و رو ضد آب
- جنس آکاردونی: سلیکونی مخصوص مدیکال تایپ
- دارای پوزیشن های استاندارد ترندلبرگ و ریورس ترندلبرگ بصورت موتورایز
- دارای حرکت های استاندارد پشتی و تغییر ارتفاع بصورت موتورایز
- دارای حرکت استاندارد زیر سری و زیر پای بصورت جک گازی و مکانیکی
- دارای پوزیشن استاندارد چرخش در راستای طول تخت به سمت چپ و راست
- دارای قابلیت پوزیشن تغییر حرکت زیر سری و زیر پای بصورت موتورایز (آپشنال)

لمحة عن المنتج:

- طبقة خارجية خماسية القطع أو SECTION 5
- مزود بمحركات كهربائية مقاومة للماء بجهد 24 فولت بدون صوت
- حاصل على شهادة المعايير الدولية لحماية السلامة الكهربائية IP66 (أعلى درجة حماية من الغبار والجسيمات الدقيقة)
- هيكل أو إطار من الصلب بالكامل من نوع 304 غير المغناطيسي
- مزود بجهاز تحكم عن بعد يدوي مع سلك 4 رباعي المحور قابل للغسل
- يحتوي على بطارية قابلة للشحن باستطاعة 24 فولت و 7.5 أمبير / ساعة
- الحد الأدنى للارتفاع (69 سم) والحد الأقصى للارتفاع (110 سم)
- مزود بأربع عجلات مقاومة للكهرباء الساكنة ونظام قفل مركزي على شكل دواسة قدم
- يتيح إمكانية التصوير ومرور الأشعة السينية بنسبة 80% من طول السرير
- مرتبة خماسية القطع من البولي يوريثان من نوع إنتغرال مقاومة للكهرباء الساكنة على الجانب السفلي والعلوي ومقاومة للماء
- النوع الأوردوني: سيليكون مخصص للنوع الطبي
- يتميز بأوضاع قياسية مثل ترندلينبورغ و ووضعية ترندلينبورغ المعكوسة بشكل آلي
- يتمتع بحركات خلفية قياسية وتغير في الارتفاع بشكل آلي
- يتمتع بحركة قياسية أسفل الرأس وتحت القدم على شكل رافعات غازية وميكانيكية
- يتمتع بوضع دوران قياسي في اتجاه طول السرير إلى اليسار واليمين
- يتمتع بالقدرة على تغيير وضعية حركة أسفل الرأس وتحت القدم بشكل آلي (اختياري)

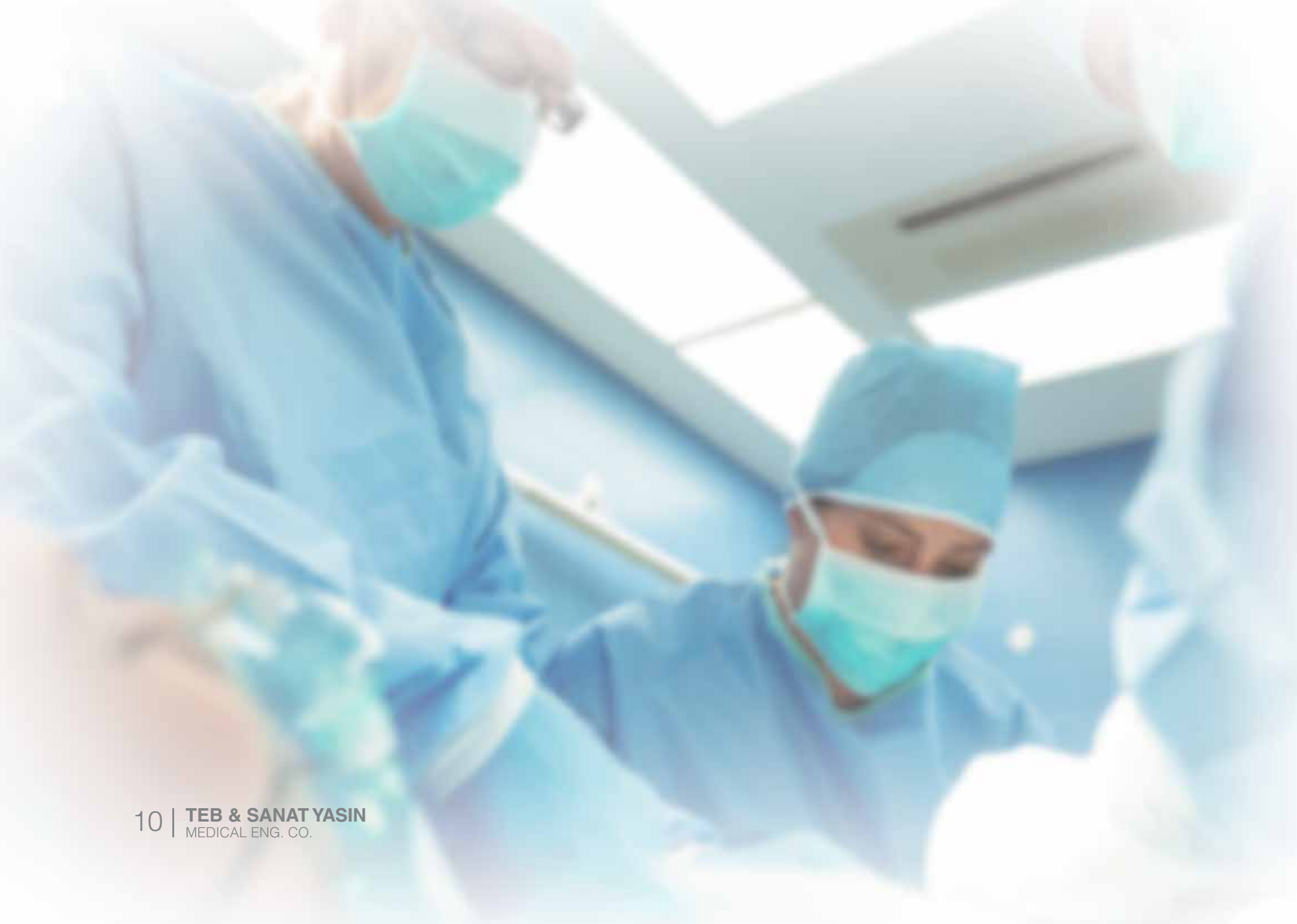
ابعاد و مشخصات فنی: الأبعاد والمواصفات الفنية:

- | | |
|----------------------------------|-------------|
| • Head section Length/Width | 500mm/250mm |
| • Back section Length/Width | 530mm/500mm |
| • Seat section Length/Width | 500mm/500mm |
| • Leg section Length/Width | 580mm/210mm |
| • Total length | 2000mm |
| • Overall width | 580mm |
| • Weight bearing | 250 kg |
| • Motors voltage | 24 volt |
| • Motors power | 6000N |
| • Battery power | 24v./7.5Am. |
| • Back-up position | +80 degrees |
| • Leg position | -70 /+30 |
| • Trendelenburg position | +45 degrees |
| • Revers Terendelenburg position | -45degrees |
| • Lateral Tilt left &right | -20/+20 |

ضمائم و ملزومات: الملحقات الجانبية:

Appendices & Requirements:

- | | |
|---|-------|
| • NO1 – Screen Frame w/clamp | 1 pc. |
| • NO2_ Anestatic mattresses | 1set |
| • NO3_ Shoulder rest w/pad & clamp | 1pair |
| • NO4_ Body horn w/pad & clamp | 1pair |
| • NO5_ Arm rest w/mattress & clamp | 1pair |
| • NO6_ Foot rest w/pad/clamp | 1pair |
| • NO7_ Knee crutch w/pad & clamp | 1pair |
| • NO8_ U-shaped head rest | 1pc. |
| • NO9_ Sliding cassette tray | 1pc. |
| • NO10_L_type orthopedic extension device with pelvic support | 1unit |
| • NO11_ Kidney elevator | 1unit |
| • NO12_ Arm rest for lateral decubitus w/clamp | 1pc. |
| • NO13_ Foot rest for lithotomy position w/clamp | 1pair |



AUTOMATIC OPERATING TABLES OT-714





MEDICAL SURGICAL ►

MEDICAL SURGICAL C-ARM





Product Introduction:

- Full C-Arm Access
- Completely Radiolucent
- Strong Electro Hydraulic System
- Stainless Steel Frames & Covers
- 6 Sections
- Automatic Height Adj., Trendelenburg & Rev., Lateral Tilt, Back Section
- Automatic Gall / Bladder Position
- Perfect for Orthopedic, Neuro-Surgery, Urology, Endo-Urology and All Image-Guided Surgeries
- Battery Back Up
- Automatic Lock/Unlock



FULL C-ARM ACCESS



MEDICAL SURGICAL C-ARM



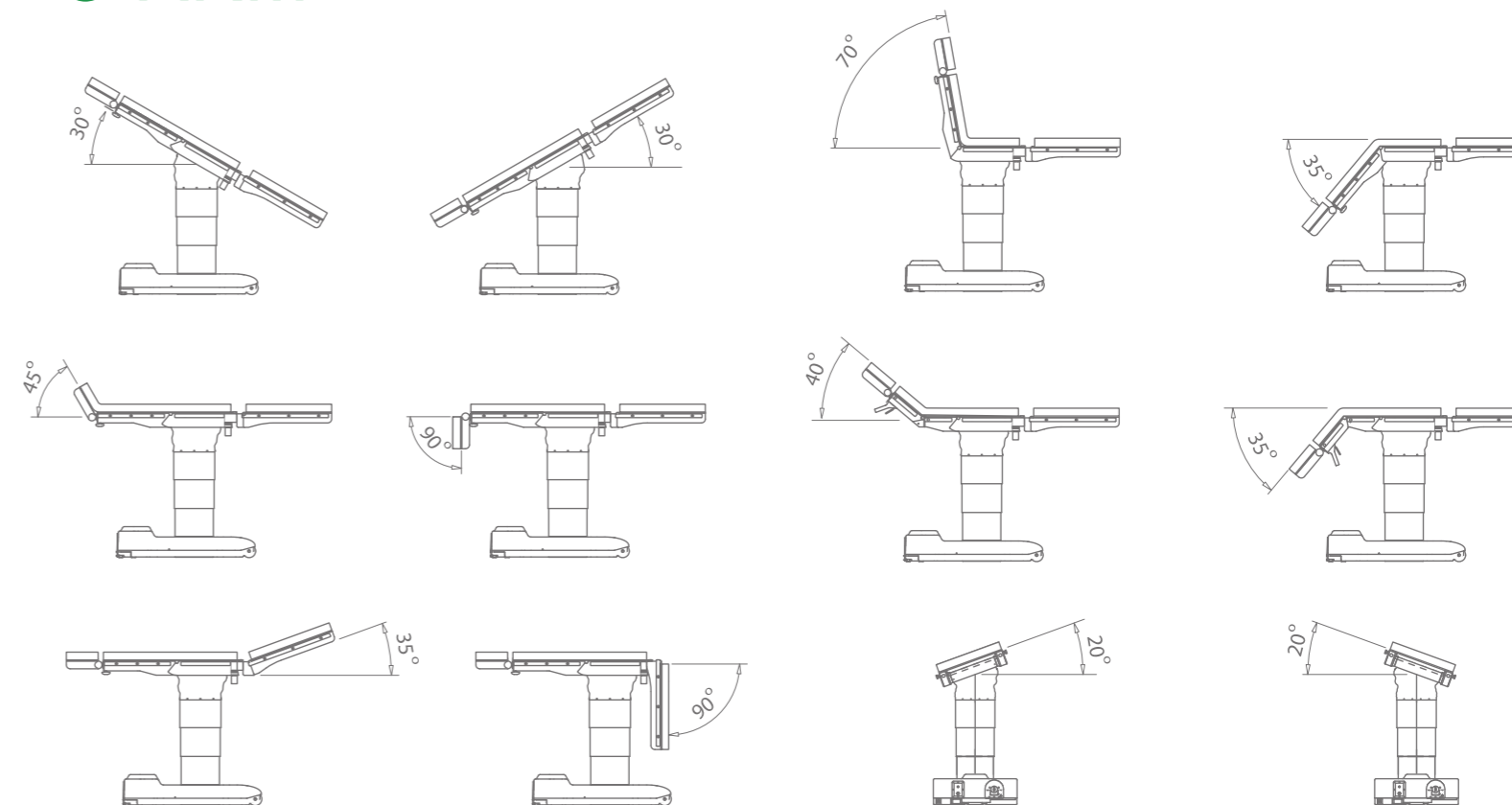
ACCESSORIES C-ARM



Appendices & Requirements:

- NO1 – Screen Frame w/clamp 1 pc.
- NO2_ Anestatic mattresses 1set
- NO3_ Shoulder rest w/pad & clamp 1pair
- NO4_ Body horn w/pad & clamp 1pair
- NO5_Arm rest w/mattress & clamp 1pair
- NO6_ Foot rest w/pad/clamp 1pair
- NO7_Knee crutch w/pad & clamp 1pair
- NO8_ U-shaped head rest 1pc.
- NO9_ Sliding cassette tray 1pc.
- NO10_L_type orthopedic extensio device with pelvic support 1unit
- NO11_ Kidney elevator 1unit
- NO12_Armrestforlateraldecubitusw/clamp 1pc.

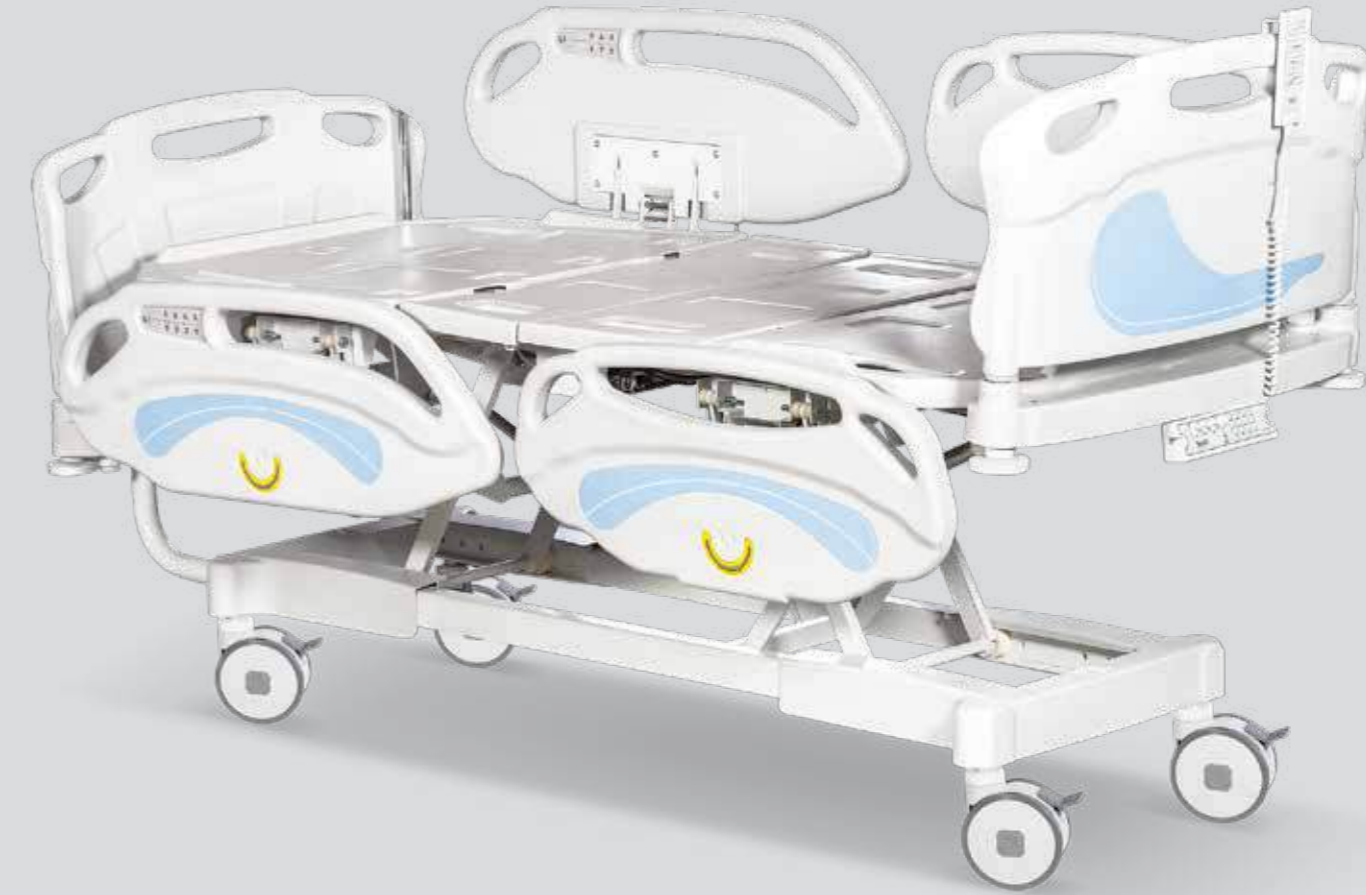
SPECIFICATION C-ARM





ICU/CCU BEDS ▶

ICU/CCU BEDS P70





Product Introduction

- Four 24V motors for adjusting height and supporting standard positions for backrest , footrest ,Trendlenberg and reversed, Trendelenburg
- International electrical safety protection standard , IP66 (Dust and water proof)
- Washable remote control
- Full option nurse control at the bottom
- Patient control panel inside and outside of bedside
- 4-piece butterfly ABS bedside with optional color
- Four lockable 150mm ABS wheels
- ABS head rest and foot rest
- Equipped with monkey bar and urine bag with traction bar (optional)
- UPVC bumper stick on Four corners
- Qualified profile frame coat with electrostatic coloring
- Detachable ABS surface
- Backup battery
- Serum base stand





ابعاد و مشخصات فنی: Dimensions & Technical specifications:
الأبعاد والمواصفات الفنية:

- Overall Width 1130mm
- Overall length 2300mm
- Adjustable height 410mm-770 mm
- Length of side rail -body section 1050mm
- Length of side rail -Leg section 880mm
- Height of side rail- leg section 390mm
- The distance between the side rail and bed 40mm
- Motors voltage 24 v.
- Motors power 6000N
- Battery power 24v./7.5Am.
- Back-up position +70 degrees
- Knee position + 30 degrees
- Trendelenburg position +20 degrees
- Revers Trendelenburg position -20 degrees
- Weight bearing 150kg

لمحة عن المنتج:

- مزود بأربعة محركات بجهد ٢٤ فولت تدعم الأوضاع القياسية لتعديل الارتفاع و مسند الظهر ومسند القدمين و ترندلينبورغ و ترندلينبورغ العكسي
- يحمل شهادة المعايير الدولية للحماية الكهربائية IP66
- مقاوم للغسيل والغبار
- مزود بجهاز تحكم عن بعد يدوي قابل للغسل
- **مزود بنظام نيرس كنترول فول أوبشن أسفل السرير**
- مزود ببلوطة تحكم للمريض داخل وخارج الوسادة الجانبية على جانبي السرير
- مزود بوسائد جانبية رباعية القطع موديل فراشة من نوع ABS بلون اختياري
- مزود ٤ عجلات ذات قفل قياس ١٥٠ مم مصنوعة من ABS المزدوج
- رأس السرير وأسفل السرير مصنوعان من مادة ABS موديل شركة VERNIPOLL الإيطالية مع إمكانية اختيار الألوان
- **مزود بقاعدة قياسية لتعليق أكياس السيروم**
- **إمكانية التزويد بنظام مانكي بار وهولدر لأكياس البول وقضيب تراكشن (اختياري)**
- مزود بمصد في زوايا السرير الأربعة ومصنوع من مادة UPVC
- هيكل السرير مصنوع من المقاطع ومقاوم ومطلي بدهان إلكتروستاتيكي
- أرضية ABS محقون قابلة للفصل والغسيل
- بطارية احتياطية
- **إمكانية التزويد بوضع الإنعاش القلبي والرئوي بشكل ميكانيكي وكهربائي (اختياري)**

معرفة محصول

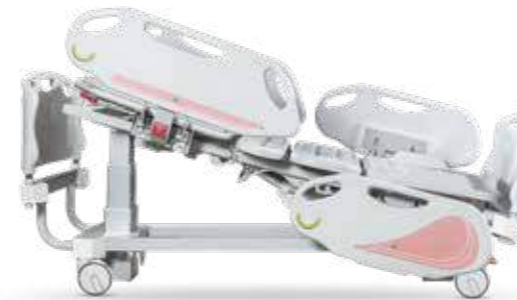
- **دارای ٤ موتور ٢٤ ولت پشتیبانی کننده از پوزیشن های استاندارد تنظیم ارتفاع، پشتی، زیر پای، ترندلنبرگ و رپورس ترندلنبرگ**
- دارای استاندارد بین المللی حفاظت الکتریکی IP66
- مقاوم به شستشو و گردو غبار
- دارای یک ریموت کنترول دستی قابل شستشو
- **دارای نرس کنترول فول آپشن در پایین تخت**
- دارای کنترول پنل مخصوص بیمار در داخل و خارج بدساید در دوطرف تخت
- دارای بدساید ٤ تکه پروانه ای از جنس ABS با رنگ بندی انتخابی
- دارای ٤ چرخ قفلدار با سایز ١٥٠mm از جنس ABS دویل
- سرتخت و پاتخت از جنس ABS با طراحی بر اساس مدل کمپانی VERNIPOLL کشور ایتالیا با قابلیت رنگ بندی انتخابی
- **دارای پایه سرم بصورت استاندارد**
- **قابلیت دارا بودن مانکی بار و هولدر یورین بگ و میله ترکشن (آپشنال)**
- دارای ضربه گیر در ٤ گوشه تخت از جنس UPVC
- بدنه تخت از جنس پروفیل مقاوم با پوشش رنگ الکترواستاتیک
- دارای کفی ABS تزریقی قابل جدا شدن و شستشو
- دارای باطری پشتیبان
- **قابلیت دارا بودن پوزیشن احیا قلبی و ریوی بصورت مکانیکال و الکتریکال (آپشنال)**



Product Introduction

- 6 section bedsides for maximum comfort of patient and staff
- Advanced Full Automatic ICU-CCU Bed
- Elegant and Stylish Design, Safety and Ease of Use
- ABS Plastic Covers for Easy Cleaning
- Higher Bedsides with Minimum Gap
- Control on All Bedsides for Maximum Comfort
- Nurse Control on Foot Board
- Automatic Height Adj. Trendelenburg & Rev., Back & Leg Sections
- Automatic CRP and Cardiac Chair Functions
- Battery Back up
- Central and Directional Lock System

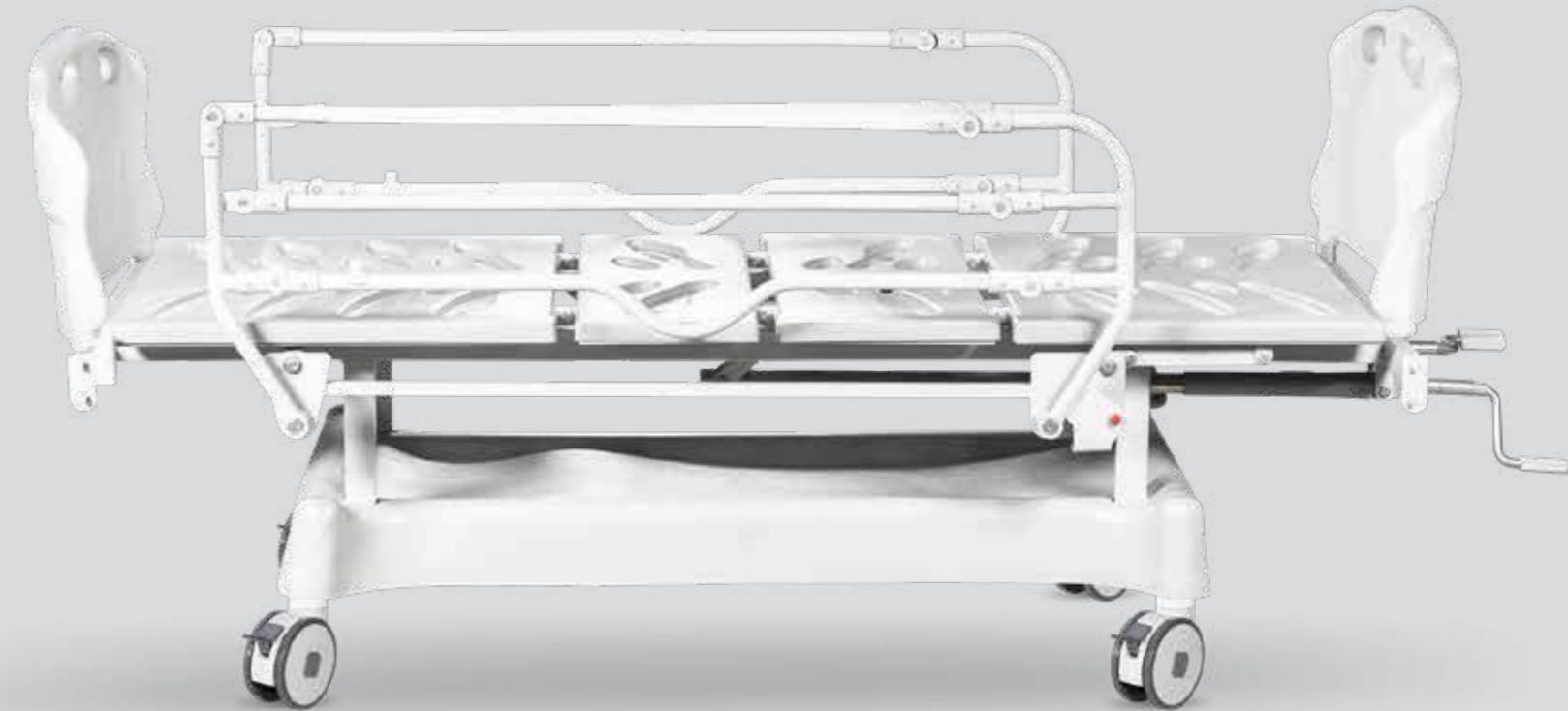
ICU/CCU P 707



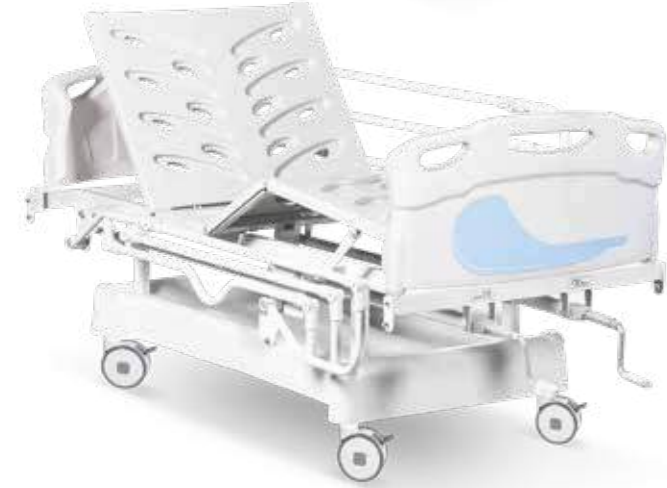


HOSPITAL BEDS

MECHANICAL PATIENT BED

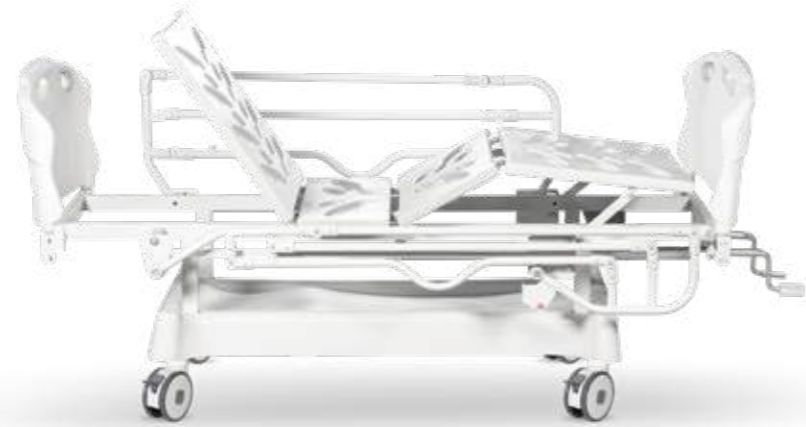


HOSPITAL BEDS MECHANICAL PATIENT BED



Product Introduction

- Standard positions of backrest and footrest
- Freewheeling lifting jack system (to prevent lever break due to position changing)
- ABS Surface coating
- Tight bed slide folding , ability to pass the chest bottle
- ABS headrest and footrest , designed by VERNIPOLL company, Italy Profile frame with electrostatic paint coating
- Breakable 125mm wheels
- Serum base stand



معرفی محصول

- دارای رویه ۳ شکن و ۴ تیکه
- دارای پوزیشن های استاندارد پشتی و زیرزانبویی
- دارای جکهای بالابر با سیستم هرز گرد (جهت عدم شکستگی اهرم در اثر تغییر پوزیشن و یا اشتباه کاربری)
- دارای اهرم هندل از جنس UPVC بمنظور تغییر حرکت زیرسری و زیر پای رویه ABS تزریقی
- بد سایید فولدینگ مقاوم با قابلیت عبور چست باتل
- سرتختی و پاتختی از جنس ABS با طراحی بر اساس مدل کمپانی VERNIPOLL کشور ایتالیا
- دارای بدنه از جنس پروفیل مقاوم با پوشش رنگ الکترواستاتیک
- دارای چرخ های 125mm ترمز دار
- قابلیت نصب پایه سرم

لمحة عن المنتج:

- يتمتع باوضاع قياسية لمسند الظهر والقدمين
- مزود بأذرع رفع مع نظام بكرة عجلة (لحماية الذراع من الانكسار بسبب تغيير الوضع أو سوء الاستخدام)
- مزود بذراع مقبض مصنوع من مادة UPVC لتغيير حركة مسند الرأس والقدمين
- غلاف ABS محقون
- وسادة جانبية فولدينغ مقاومة مع إمكانية تمرير Chest Bottle
- رأس السرير وأسفل السرير مصنع من ABS تصميم موديل شركة VERNIPOLL الإيطالية
- هيكل مصنوع من المقاطع ومقاوم ومطلي بدهان إلكتروستاتيكي
- عجلات 125 مم مع فرامل
- إمكانية تركيب قاعدة لتعليق السيروم





MEDICAL SURGICAL MECHANICAL PATIENT BED

سرير مريض ميكانيكي

Dimensions & Technical specifications:

- Overall width 1000 mm
- Overall length 2000 cm
- Bed height 630 mm
- Length of side rail 1400 mm
- Height of side rail 360 mm
- Knee position +45 degrees
- Back rest position +80 degrees
- Weight bearing 150 kg

ابعاد و مشخصات فنی: الأبعاد والمواصفات الفنية:





DIALYSIS CHAIR ▶

DC- 1717 SCALE





Product Introduction:

- Usable in hemodialysis, chemotherapy and Cosmetic Surgery
- Iron profile frame coated with electrostatic color
- Large lockable ABS wheels
- Electronic height changing
- Standard electrically and manually backrest changing positions
- Standard electrical motorized changing footrest and Trendelenburg position
- Two armrest moving with back sit , for changing positions
- Two armrest moving with back sit,for changing positions
- Using 2,3,4 electrical motors upon the users request
- Built-in backup battery system
- Dust and water proof due to international standards IP66
- Changeable headrest and footrest positions
- Ergonomic mattress coated with synthetic leather in different coloring
- Washable sit

لمحة عن المنتج:

- إمكانية الاستخدام في غسل الكلى - العلاج الكيميائي - التجميل
- الهيكل مصنوع من مقاطع الحديد ومدهون بدهان إلكتروستاتيكي
- مزود بعجلات ABS كبيرة مع قفل
- تغيير الارتفاع بالنظام الكهربائي
- تغيير الوضع الخلفي القياسي بواسطة نظام محرك كهربائي أو يدوي
- تغيير الأوضاع القياسية أسفل القدمين وترندلينبورغ بواسطة المحركات الكهربائية
- مزود بمساند للذراعين متناسقة مع حركات مسند ظهر الكرسي وتغيير أوضاع الكرسي الأخرى.
- إمكانية استخدام 2 أو 3 أو 4 محركات كهربائية حسب طلب المستخدم .
- مزود بنظام دعم بطارية داخلية
- يتمتع بالمعايير الدولية للحماية الكهربائية من الغسيل والغبار IP-66
- إمكانية تغيير أسفل الجزء الموجود تحت القدمين وتحت الرأس
- يحتوي على مراتب مصممة وفقاً لمبادئ الهندسة البشرية
- استخدام الجلد الصناعي لتغطية المراتب بألوان مختلفة.
- إمكانية غسل الكرسي بأكمله

معرفة محصول

- قابلية استفاده در بخش های همودیالیز- شیمی درمانی- زیبایی
- بدنه ساخته شده از پروفیل آهن با پوشش رنگ الکترو استاتیک
- با چرخ های ABS همراه با قفل مرکزی
- تغییر ارتفاع بوسیله سیستم الکتریکی
- تغییر پوزیشن استاندارد پشتی بوسیله سیستم موتور الکتریکی و با دستی
- تغییر پوزیشن های استاندارد زیر پای و ترندلنبرگ بوسیله موتورهای الکتریکی
- دارای دو تخته زیر دستی هماهنگ شده با حرکت های قسمت پشتی
- صندلی و تغییر پوزیشن های دیگر صندلی.
- قابلیت استفاده از 2، 3 و یا 4 موتور الکتریکی براساس درخواست کاربر.
- دارای سیستم پشتیبانی کننده باتری داخلی
- دارای استاندارد بین المللی حفاظت الکتریکی در برابر شستشو و گرد و غبار IP-66
- قابلیت تغییر زیر قسمت زیر پای و زیر سر
- دارای طراحی تشک ها بصورت ارگونومی (استفاده از چرم مصنوعی برای پوشش تشک ها در رنگ بندی مختلف).
- دارای قابلیت شستشوی تمامی صندلی



DIALYSIS CHAIR DC- 1717 SCALE

المواصفات الفنية لكرسي غسيل الكلى موديل DC-1717

ابعاد و مشخصات فني:
الأبعاد والمواصفات الفنية:

- | | |
|----------------------------------|-------------|
| • Arm rest width | 16cm |
| • Arm length | 60cm |
| • Overall width | 60cm |
| • Overall length | 207cm |
| • Adjustable height | 55-75cm |
| • Motors voltage | -24 volt |
| • Motors power | -6000N |
| • Power supply input | 220 v. |
| • Battery power | 24v./7.5Am. |
| • Back-up position | +70 degrees |
| • Leg-down position | -30 degrees |
| • Terendelenburg position | +30 degrees |
| • Revers Terendelenburg position | -30 degrees |
| • Weight bearing | 150kg |





GYNECOLOGY CHAIR ▶

GYN BEM





Product Introduction:

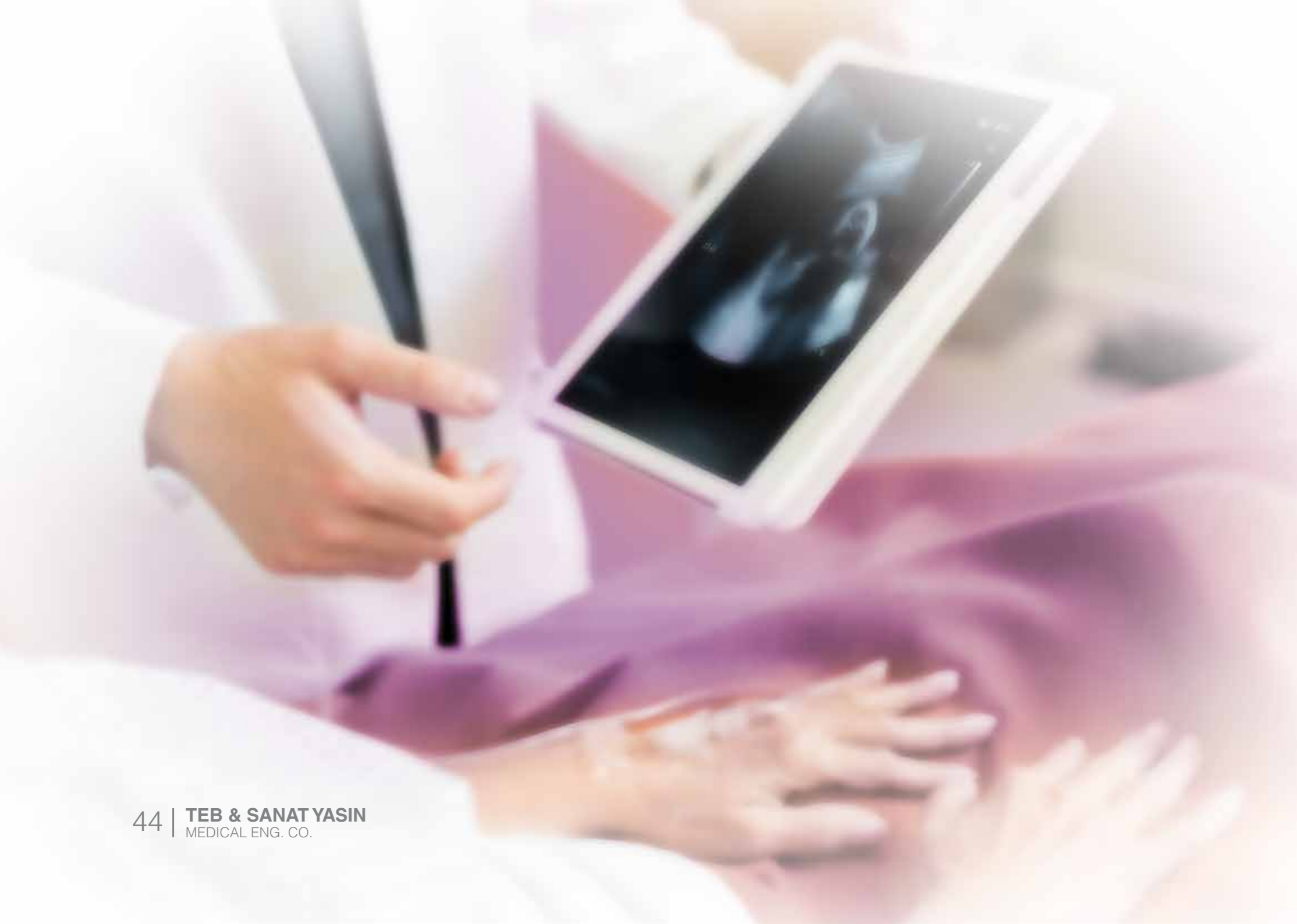
- 3 Electromotive Adjustment of Height, Trenelenburg and Back section provides complete patient positioning
- 24 v, waterproof and noise free motors
- IP66 standard (Highest dust protection)
- Leg holders with rotary clamp as standard
- Hand remote control
- Stainless steel wastebin
- Adjustable leg supports
- Foam mattress with waterproof polyurethane top in different colors

لمحة عن المنتج:

- ٣٠ تعديلات كهربائية للارتفاع والانحناء والقسم الخلفي توفر وضعًا كاملاً للمريض
- محركات ٢٤ فولت ومقاومة للماء وخالية من الضوضاء
- معيار IP66 (أعلى حماية من الغبار)
- حاملات الأرجل بمشبك دوار قياسي
- جهاز تحكم عن بعد يدوي
- سلة مهملات من الفولاذ المقاوم للصدأ
- دعائم أرجل قابلة للتعديل
- مرتبة إسفنجية بغطاء من مادة البولي يوريثين المقاومة للماء بألوان مختلفة

معرفى محصول

- دارای سه موتور - پشتیبانی کننده از تغییر ارتفاع و پوزیشن های ترندلنبرگ و پشتی
- دارای موتور های 24 ولت مقاوم در مقابل آب و بی صدا
- دارای تایید استاندارد حفاظت الکتریکی IP66
- دارای پایه های نگهدارنده پا (لیتاتومی) همراه با کلمپ های استاندارد چرخشی
- ریموت کنترل سیم دار
- دارای لگن استیل
- دارای پایه های نگهدارنده قابل تنظیم
- دارای تشک از جنس فوم با رویه ضد آب پلی یورتان با رنگ های مختلف



GYNECOLOGY CHAIR GYN BEM

GYN BEM

كرسي أمراض النساء

ابعاد و مشخصات فني:
الأبعاد والمواصفات الفنية:

- Back-up position: +70 degrees
- Trendelenburg position: +30 degrees
- Revers Trendelenburg position: -30 degrees
- Overall width: 65cm
- Overall length: 180cm
- Weight bearing: 150 kg
- Adjustable height: 55-75cm





MANUAL STRETCHER ►





Product Introduction

- Hydraulic height
- Back rest agustment by crank
- Knee rest agustment by crank
- Central locking casters
- Folding swivel crank
- Folding bedsides
- Mattress



لمحة عن المنتج:

- ارتفاع هيدروليكي
- ضبط مسند الظهر بواسطة كرنك
- ضبط مسند الركبة بواسطة كرنك
- عجلات قفل مركزية
- كرنك دوار قابل للطي
- جوانب سرير قابلة للطي
- مرتبة

معرفى محصول

- دارى تغيير ارتفاع هيدروليكي
- تغيير پوزيشن پشتى بوسيله اهرم
- تغيير پوزيشن زير زانوبى بوسيله اهرم
- دارى چرخ ها با قفل مركزى
- دسته اهرم تا شونده
- بد سايد تا شونده

MANUAL STRETCHER

نقالة يدوية

Dimensions & Technical
specifications:

- Back-up position:
- Overall width:
- Overall length:
- Weight bearing:
- Adjustable height:

ابعاد و مشخصات فني:
الأبعاد والمواصفات الفنية:

- +70 degrees
- 80cm
- 195cm
- 150kg
- 55-75cm





SURGERY SHADOWLESS

LAMP



SURGERY SHADOWLESS LAPM TSY 717 LED



Variable & fixed focus LED lighting for surgery and diagnosis

Feature

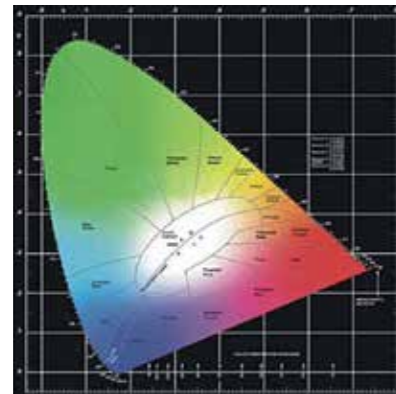
- Ultra-modern design
- High-performance
- Reliable and long-lasting

Cool Light

LED technology reduces traditional heat dissipation created by infrared emissions. Its cool light protects the patient's tissue from drying out and provides optimum work conditions for the surgeon.

Optical Efficiency

Optimized white LEDs cover the entire visible colour spectrum required for demanding surgeries.



SURGERY SHAD- OWLESS LAPM TSY 717 LED

The new generation of variable and fixed focus TSY 717 surgical lighting series, incorporate innovative shamrock design to minimize the influence to laminar flow in the operating theatre.

The latest LED lighting technology allows full visible spectrum and excellent cooling illumination for long-time surgery with much lower power consumption.

Optional non-contact light intensity adjustment further reduces the movement need of lamp head against variation in surgery, which will greatly promote the surgical efficiency and infection control.

Shadow-free illumination

Every single LED in a light head generates its own solid homogeneous light field. Shadows created by obstructed areas are immediately diluted by diverging beams from illuminated areas, uniform illumination across the entire surgical light field. providing a light with uniform illumination across the entire surgical light field.

Variable or fixed focus

Variable focus system: Seamless adjustment of lighting focus, intensity and head positioning with sterile handle.
Variable focus system: Seamless adjustment of lighting focus, intensity and head positioning with sterile handle.
Fixed focus system: Max 160,000 lux intensity for deep-cavity illumination with homogenous spot with minimal shadows.



TEB AND SANAT YASIN
MEDICAL ENG. CO.
HOSPITAL BEDS EQUIPMENT & FURNISHINGS **2024**

تهران، خیابان آزادی، مابین خیابان رودکی و اتوبان
نواب، ساختمان سینا سنتر، طبقه ۷، واحد ۷۰۴
تلفن: ۶۵۰۱۰۰۵۱ ، ۶۵۰۱۰۰۵۲
تلفکس: ۶۵۸۷۰۱۰۵

www.tebsanat.com info@tebsanat.com

Unit 704, Sina Center Building, Between
Rudaki St. & Navab high way, Tehran-IRAN
Tel: +98 21 65010051, 65010052
Fax: +98 21 65870105